

The jib crane column consist arm duct tie rods.

La columna de grúa pluma consiste brazo tirantes conducto

Supplied with: - **Se suministra con:**

Column

270 degree rotating arm with ball bearings rotating arm 300 degrees (only on request) hoist trolley adjustable brake tape.

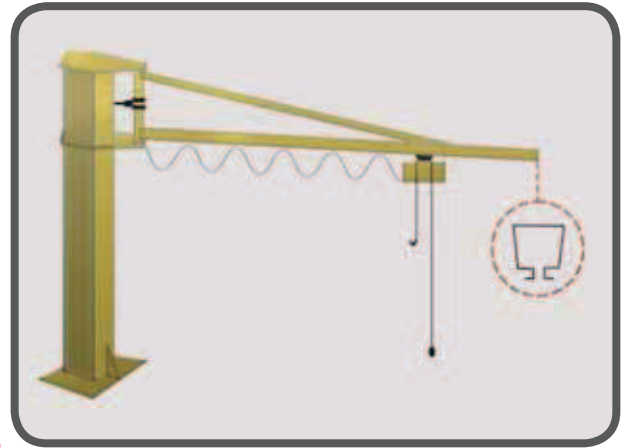
Columna

Brazo giratorio de 270 grados con rodamientos de bolas brazo giratorio 300 grados (sólo bajo petición) carro elevador cinta de freno regulable.

Electrical system with: - **Sistema eléctrico con:**

Cable holder in plastic material - **Portacables en material plástico**

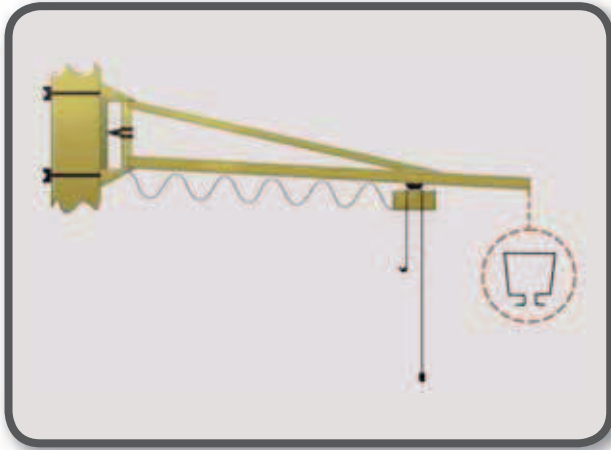
Painted with oxidation inhibitor and two coats of enamel - **Pintado con inhibidor de la oxidación y dos manos de esmalte**



MODEL MODELO	CAPACITY CAPACIDAD	ARM BRAZO	TOTAL HEIGHT ALTURA TOTAL	UNDER ARM BRAZO ABAJO
	KG	(m)	(m)	(m)
CC-125-3	125	3	3	2,66
CC-125-4	125	4	3	2,66
CC-125-5	125	5	3,5	2,98
CC-125-6	125	6	3,5	2,98
CC-125-7	125	7	3,5	2,83
CC-125-8	125	8	4	2,83
CC-250-3	250	3	3	2,48
CC-250-4	250	4	3	2,48
CC-250-5	250	5	3,5	2,83
CC-250-6	250	6	3,5	2,83
CC-250-7	250	7	3,5	2,83
CC-250-8	250	8	4	3,10
CC-500-3	500	3	3,5	2,83
CC-500-4	500	4	3,5	2,83
CC-500-5	500	5	3,5	2,83
CC-500-6	500	6	4	3,10
CC-500-7	500	7	4	3,10
CC-500-8	500	8	4	3,10
CC-1000-3	1000	3	3,5	2,83
CC-1000-4	1000	4	4	3,10
CC-1000-5	1000	5	4	3,10
CC-1000-6	1000	6	4	3,10
CC-1000-7	1000	7	4	3,10
CC-1000-8	1000	8	4	3,10

Wall Mounted jib cranes consist arm duct tie rods.

Grúas pluma de pared consiste brazo tirantes conducto



Supplied with: - **Se suministra con:**

Shelf

rotating arm to 180 degrees on ball bearings, hoist trolley  
Adjustable brake tape.

**Rotación brazo articulado a 180 grados sobre cojinetes de  
bolas, Polipastos eléctricos**

**Cinta de freno ajustable.**

Electrical system with: - **Sistema eléctrico con:**

Painted with oxidation inhibitor and two coats of enamel

**Pintado con inhibidor de la oxidación y dos manos de esmalte**

MODEL MODELO	CAPACITY CAPACIDAD	ARM BRAZO	Shelf It is standardized for pillar Plataforma es estandarizada para pilastro
	KG	(m)	(mm)
MC- 125-3	125	3	300
MC- 125-4	125	4	300
MC- 125-5	125	5	300
MC- 125-6	125	6	300
MC- 125-7	125	7	300
MC- 125-8	125	8	300
MC- 250-3	250	3	300
MC- 250-4	250	4	300
MC- 250-5	250	5	300
MC- 250-6	250	6	300
MC- 250-7	250	7	300
MC- 250-8	250	8	350
MC-500-3	500	3	300
MC-500-4	500	4	300
MC-500-5	500	5	300
MC-500-6	500	6	350
MC-500-7	500	7	350
MC-500-8	500	8	350
MC-1000-3	1000	3	350
MC-1000-4	1000	4	350
MC-1000-5	1000	5	350
MC-1000-6	1000	6	350
MC-1000-7	1000	7	350
MC-1000-8	1000	8	350

**The jib crane column consist arm duct tie rods.**  
**La columna de grúa pluma consiste brazo tirantes conducto**

**Supplied with: - Se suministra con:**

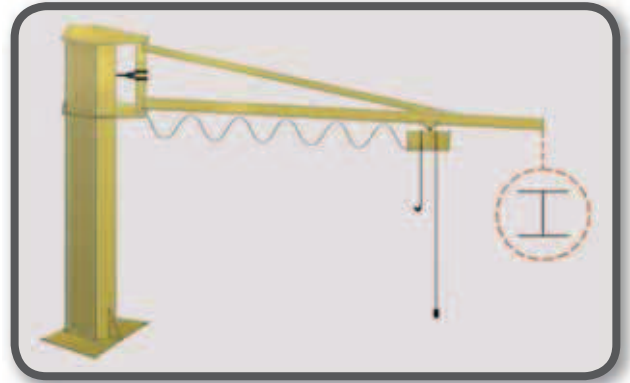
**Column**  
 270 degree rotating arm with ball bearings rotating arm 300 degrees (only on request) hoist trolley adjustable brake tape.

**Columna**  
 Brazo giratorio de 270 grados con rodamientos de bolas brazo giratorio 300 grados (sólo bajo petición) carro elevador cinta de freno regulable.

**Electrical system with: - Sistema eléctrico con:**

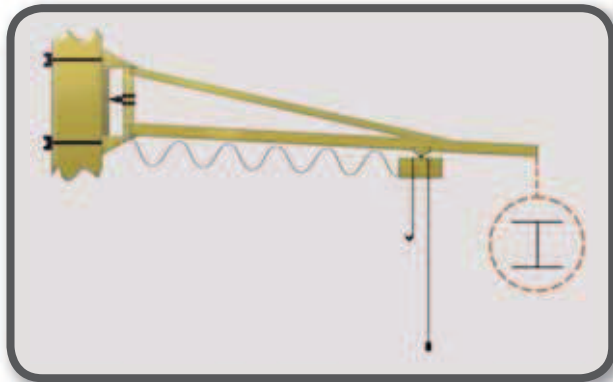
Cable holder in plastic material - Portacables en material plástico

Painted with oxidation inhibitor and two coats of enamel - Pintado con inhibidor de la oxidación y dos manos de esmalte



MODEL MODELO	CAPACITY CAPACIDAD	ARM BRAZO	TOTAL HEIGHT ALTURA TOTAL	UNDER ARM BRAZO ABAJO
	KG	(m)	(m)	(m)
CT- 250-3	250	3	3	2,48
CT- 250-4	250	4	3	2,48
CT- 250-5	250	5	3,5	2,83
CT- 250-6	250	6	3,5	2,83
CT- 250-7	250	7	3,5	2,83
CT- 250-8	250	8	4	3,10
CT- 250-9	250	9	4	3,10
CT-500-3	500	3	3,5	2,83
CT-500-4	500	4	3,5	2,83
CT-500-5	500	5	3,5	2,83
CT-500-6	500	6	4	3,10
CT-500-7	500	7	4	3,10
CT-500-8	500	8	4	3,10
CT-500-9	500	9	4	3,10
CT-1000-3	1000	3	3,5	2,83
CT-1000-4	1000	4	4	3,10
CT-1000-5	1000	5	4	3,10
CT-1000-6	1000	6	4	3,10
CT-1000-7	1000	7	4	3,10
CT-1000-8	1000	8	4	3,10
CT-1000-9	1000	9	4	3,10
CT-2000-3	2000	3	4	3,10
CT-2000-4	2000	4	4	3,10
CT-2000-5	2000	5	4	3,10
CT-2000-6	2000	6	4	3,10
CT-2000-7	2000	7	4	3,10

**Wall Mounted jib cranes consist arm duct tie rods.**  
**Grúas pluma de pared consiste brazo tirantes conducto**



**Supplied with: - Se suministra con:**

Shelf

rotating arm to 180 degrees on ball bearings, hoist trolley

Adjustable brake tape

**Estante**

**rotación del brazo a 180 grados sobre cojinetes de bolas,**

**Polipastos eléctricos**

**Cinta de freno ajustable**

**Electrical system with: - Sistema eléctrico con:**

Painted with oxidation inhibitor and two coats of enamel

**Pintado con inhibidor de la oxidación y dos manos de esmalte**

MODEL MODELO	CAPACITY CAPACIDAD	ARM BRAZO	Shelf It is standardized for pillar Plataforma es estandarizada para pilastro
	KG	(m)	(mm)
MT- 250-3	250	3	300
MT- 250-4	250	4	300
MT- 250-5	250	5	300
MT- 250-6	250	6	300
MT- 250-7	250	7	300
MT- 250-8	250	8	350
MT- 250-9	250	9	350
MT-500-3	500	3	300
MT-500-4	500	4	300
MT-500-5	500	5	300
MT-500-6	500	6	350
MT-500-7	500	7	350
MT-500-8	500	8	350
MT-500-9	500	9	350
MT-1000-3	1000	3	350
MT-1000-4	1000	4	350
MT-1000-5	1000	5	350
MT-1000-6	1000	6	350
MT-1000-7	1000	7	350
MT-1000-8	1000	8	350
MT-1000-9	1000	9	350
MT-2000-3	2000	3	350
MT-2000-4	2000	4	350
MT-2000-5	2000	5	350
MT-2000-6	2000	6	400
MT-2000-7	2000	7	400

# Cantilever Jib Cranes

## Grúa pluma a columna

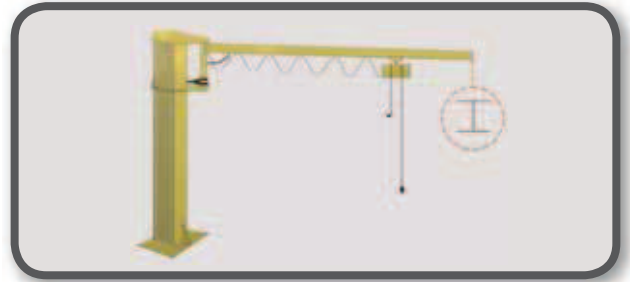
Supplied with: - **Se suministra con:**

### Column

270 degree rotating arm with ball bearings rotating arm 300 degrees (only on request) hoist trolley adjustable brake tape.

### Columna

Brazo giratorio de 270 grados con rodamientos de bolas brazo giratorio 300 grados (sólo bajo petición) carro elevador cinta de freno regulable.



### Electrical system with: - Sistema eléctrico con:

Cable holder in plastic material - Portacables en material plástico

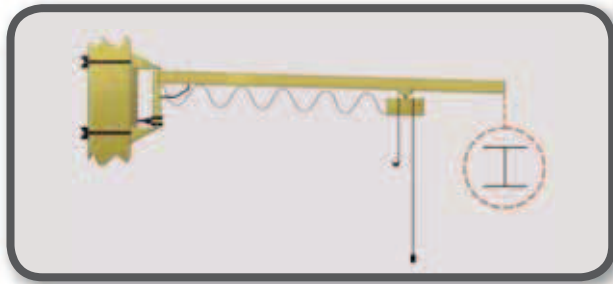
Painted with oxidation inhibitor and two coats of enamel - Pintado con inhibidor de la oxidación y dos manos de esmalte

MODEL MODELO	CAPACITY CAPACIDAD	ARM BRAZO	TOTAL HEIGHT ALTURA TOTAL	UNDER ARM BRAZO ABAJO
	KG	(m)	(m)	(m)
CS- 125-2	125	2	3	2,85
CS- 125-3	125	3	3	2,85
CS- 125-4	125	4	3	2,79
CS- 125-5	125	5	3	2,77
CS- 125-6	125	6	3	2,75
CS- 125-7	125	7	3	2,75
CS- 125-8	125	8	3	2,72
CS- 250-2	250	2	3	2,83
CS- 250-3	250	3	3	2,81
CS- 250-4	250	4	3	2,77
CS- 250-5	250	5	3	2,75
CS- 250-6	250	6	3	2,70
CS- 250-7	250	7	3	2,67
CS- 250-8	250	8	3	2,64
CS-500-2	500	2	3	2,81
CS-500-3	500	3	3	2,77
CS-500-4	500	4	3	2,73
CS-500-5	500	5	3	2,70
CS-500-6	500	6	3	3,64
CS-500-7	500	7	3	3,61
CS-500-8	500	8	3	3,61
CS-1000-2	1000	2	3	2,79
CS-1000-3	1000	3	3	2,75
CS-1000-4	1000	4	3	2,70
CS-1000-5	1000	5	3	6,64
CS-1000-6	1000	6	3	2,61
CS-1000-7	1000	7	3	2,61
CS-1000-8	1000	8	3	2,52
CS-2000-3	2000	3	3	2,72
CS-2000-4	2000	4	3	2,66
CS-2000-5	2000	5	3	2,59

# Wall Mounted Cantilever Jib Crane

## Grúas pluma montado en la pared

Supplied with: - Se suministra con:



### Shelf

rotating arm to 180 degrees on ball bearings, hoist trolley

Adjustable brake tape

### Estante

rotación del brazo a 180 grados sobre cojinetes de bolas,

Polipastos eléctricos

Cinta de freno ajustable

### Electrical system with: - Sistema eléctrico con:

Painted with oxidation inhibitor and two coats of enamel

Pintado con inhibidor de la oxidación y dos manos de esmalte

MODEL MODELO	CAPACITY CAPACIDAD	ARM BRAZO	Shelf It is standardized for pillar Plataforma es estandarizada para pilastro
	KG	(m)	(mm)
MS- 125-2	125	2	300
MS- 125-3	125	3	300
MS- 125-4	125	4	300
MS- 125-5	125	5	300
MS- 125-6	125	6	300
MS- 125-7	125	7	300
MS- 125-8	125	8	300
MS- 250-2	250	2	300
MS-250-3	250	3	300
MS-250-4	250	4	300
MS-250-5	250	5	300
MS-250-6	250	6	300
MS-250-7	250	7	300
MS-250-8	250	8	300
MS- 500-2	500	2	300
MS-500-3	500	3	300
MS-500-4	500	4	300
MS-500-5	500	5	300
MS-500-6	500	6	350
MS-500-7	500	7	350
MS-500-8	500	8	350
MS-1000-2	1000	2	350
MS-1000-3	1000	3	350
MS-1000-4	1000	4	350
MS-1000-5	1000	5	350
MS-1000-6	1000	6	350
MS-1000-7	1000	7	350
MS-1000-8	1000	8	350
MS-2000-3	2000	3	350
MS-2000-4	2000	4	350
MS-2000-5	2000	5	350

## Jib crane with articulated arm Grúa de brazo con brazo articulado

**Supplied with: - Se suministra con:**

**Column**

270 degree rotating arm with ball bearings rotating arm 300 degrees (only on request) hoist trolley adjustable brake tape.

**Columna**

Brazo giratorio de 270 grados con rodamientos de bolas brazo giratorio 300 grados (sólo bajo petición) carro elevador cinta de freno regulable.

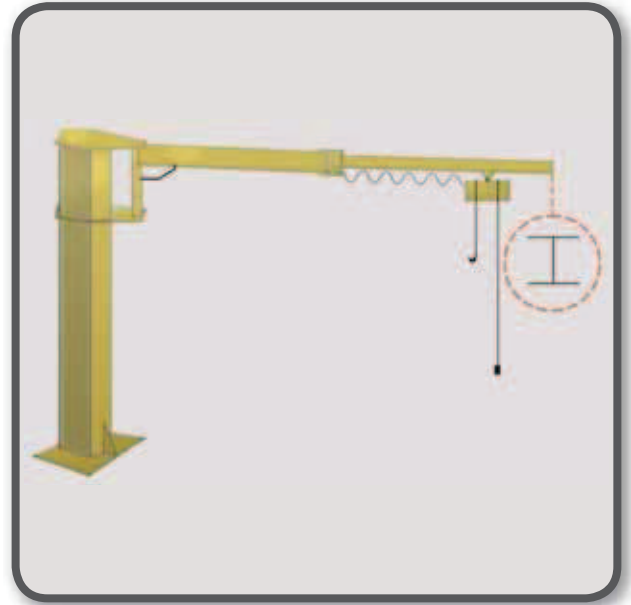
**Electrical system with: - Sistema eléctrico con:**

Cable holder in plastic material

Portacables en material plástico

Painted with oxidation inhibitor and two coats of enamel

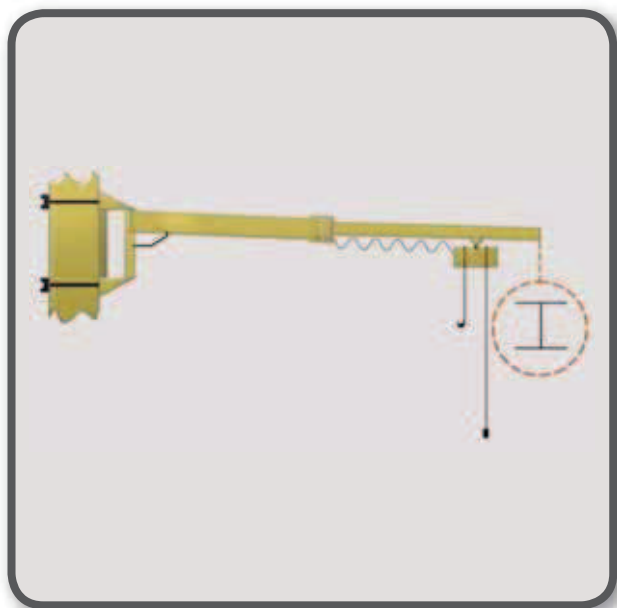
Pintado con inhibidor de la oxidación y dos manos de esmalte



MODEL MODELO	CAPACITY CAPACIDAD	ARM BRAZO	ARM BRAZO	TOTAL HEIGHT ALTURA TOTAL
	KG	(m) A	(m) B	(m)
CBS- 125-3	125	1	2	3
CBS- 125-4	125	2	2	3
CBS- 125-5	125	2	3	3,5
CBS- 125-6	125	3	3	3,5
CBS- 125-7	125	3	4	3,5
CBS- 125-8	125	4	4	3,5
CBS- 250-3	250	1	2	3
CBS- 250-4	250	2	2	3
CBS- 250-5	250	2	3	3,5
CBS- 250-6	250	3	3	3,5
CBS- 250-7	250	3	4	3,5
CBS- 250-8	250	4	4	3,5
CBS-500-3	500	1	2	3,5
CBS-500-4	500	2	2	3,5
CBS-500-5	500	2	3	3,5
CBS-500-6	500	3	3	4
CBS-500-7	500	3	4	4
CBS-500-8	500	4	4	4
CBS-1000-3	1000	1	2	3,5
CBS-1000-4	1000	2	2	4
CBS-1000-5	1000	2	3	4

## Wall Mounted with articulated arm

## Montado en la pared con brazo articulado



### Supplied with: - Se suministra con:

#### Shelf

rotating arm to 180 degrees on ball bearings, hoist trolley

Adjustable brake tape

#### Estante

rotación del brazo a 180 grados sobre cojinetes de bolas,

Polipastos eléctricos

Cinta de freno ajustable

### Electrical system with: - Sistema eléctrico con:

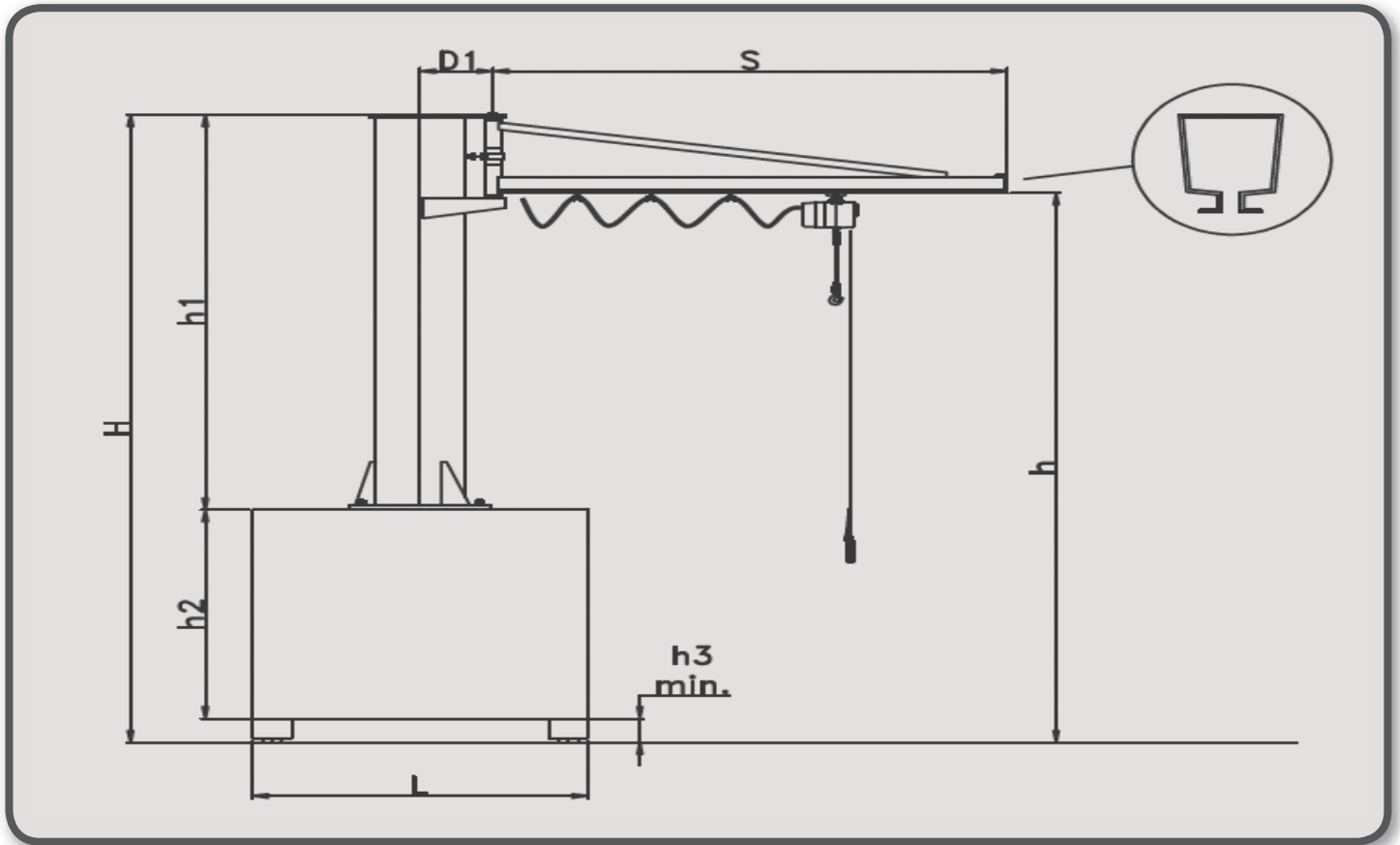
Painted with oxidation inhibitor and two coats of enamel

Pintado con inhibidor de la oxidación y dos manos de esmalte

MODEL MODELO	CAPACITY CAPACIDAD	ARM BRAZO	ARM BRAZO	TOTAL HEIGHT ALTURA TOTAL
	KG	(m) A	(m) B	(m)
MBS- 125-3	125	1	2	3
MBS- 125-4	125	2	2	3
MBS- 125-5	125	2	3	3,5
MBS- 125-6	125	3	3	3,5
MBS- 125-7	125	3	4	3,5
MBS- 125-8	125	4	4	3,5
MBS- 250-3	250	1	2	3
MBS- 250-4	250	2	2	3
MBS- 250-5	250	2	3	3,5
MBS- 250-6	250	3	3	3,5
MBS- 250-7	250	3	4	3,5
MBS- 250-8	250	4	4	3,5
MBS-500-3	500	1	2	3,5
MBS-500-4	500	2	2	3,5
MBS-500-5	500	2	3	3,5
MBS-500-6	500	3	3	4
MBS-500-7	500	3	4	4
MBS-500-8	500	4	4	4
MBS-1000-3	1000	1	2	3,5
MBS-1000-4	1000	2	2	4
MBS-1000-5	1000	2	3	4



# COLUMN MOUNTED JIB CRANE WITH BASE PALLETIZED GRUA DE BANDERA DE COLUMNA CON BASE PALETIZADA



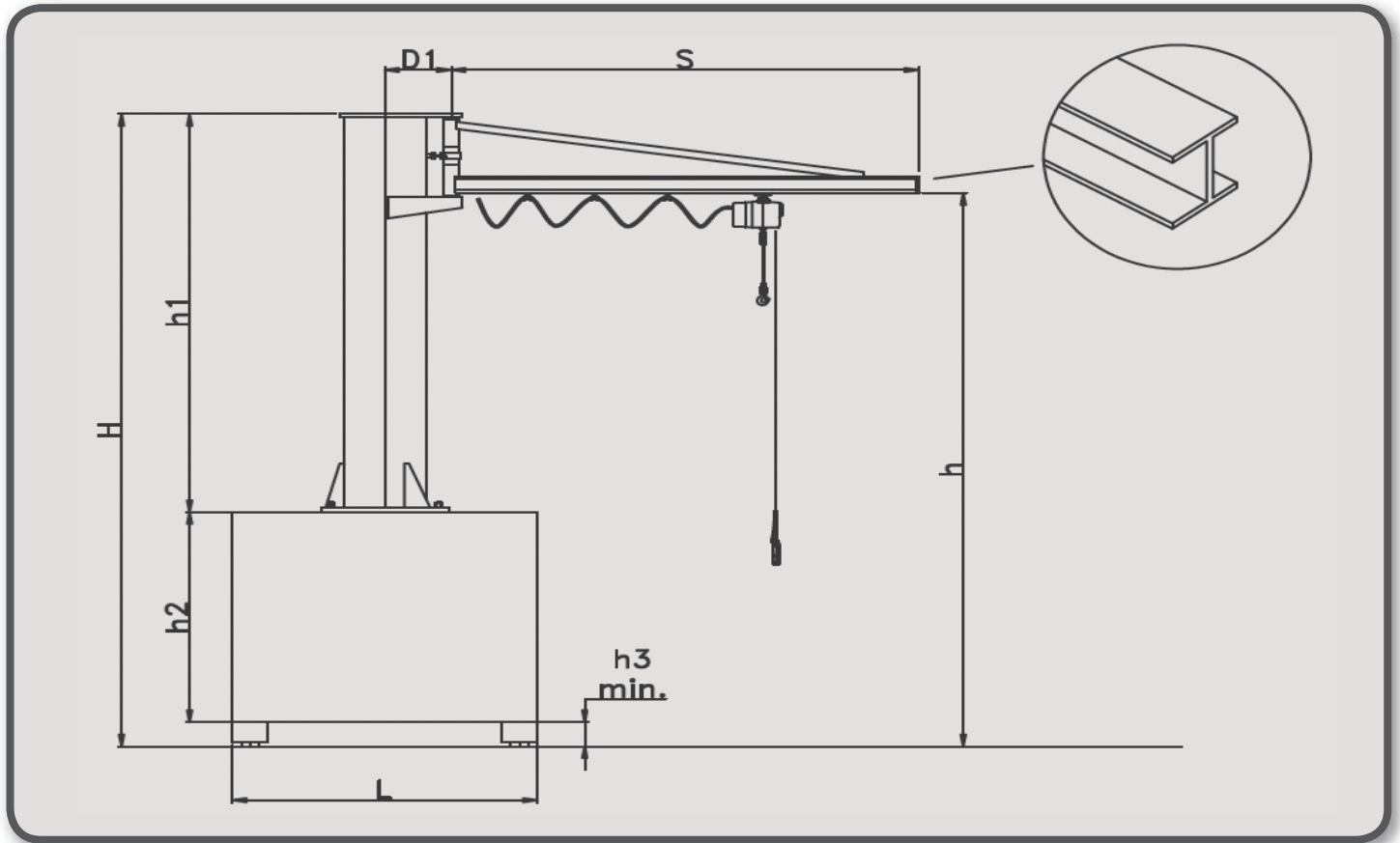
The cranes are supplied complete with:  
 Column, base to be filled with REINFORCED CONCRETE, arm rotating 270 degrees on ball bearings,  
 arm rotating 300 degrees (only on request) hoist trolley, adjustable brake tape  
 electrical system with cable plate and cable holder in plastic, with anti-rust paint and two coats of enamel.

Las grúas se suministran con:  
 Columna, base que se llena con hormigón armado, brazo giratorio 270 grados en los rodamientos de bolas,  
 brazo giratorio 300 grados (sólo bajo petición) carro de elevación polipasto, cinta de freno regulable  
 sistema eléctrico con cable plano y soporte para cables de plástico, con pintura antioxidante y dos capas de esmalte.

MODEL MODELO	CAPACITY CAPACIDAD	ARM BRAZO S	TOTAL HEIGHT ALTURA TOTAL H	UNDER ARM BRAZO ABAJO h	TOTAL WEIGHT PESO TOTAL
	KG	(m)	(mm)	(mm)	KG
CCBP- 125-2	125	2	3500	3160	1450
CCBP- 125-3	125	3	3500	3160	1750
CCBP- 125-4	125	4	3500	3160	2150
CCBP- 125-5	125	5	3500	2960	3100
CCBP- 250-2	250	2	3500	2960	3050
CCBP- 250-3	250	3	3500	2960	3100
CBBP- 250-4	250	4	3500	2960	3300
CBBP- 250-5	250	5	3500	2830	4250
CCBP-500-2	500	2	3500	2830	3150
CCBP-500-3	500	3	3500	2830	4250
CCBP-500-4	500	4	3500	2830	4700

# JIB CRANE COLUMN MOUNTED OVERBRACED WITH BASE PALLETIZED

## GRUA DE BANDERA DE COLUMNA CON BASE PALETIZADA CON VIGA



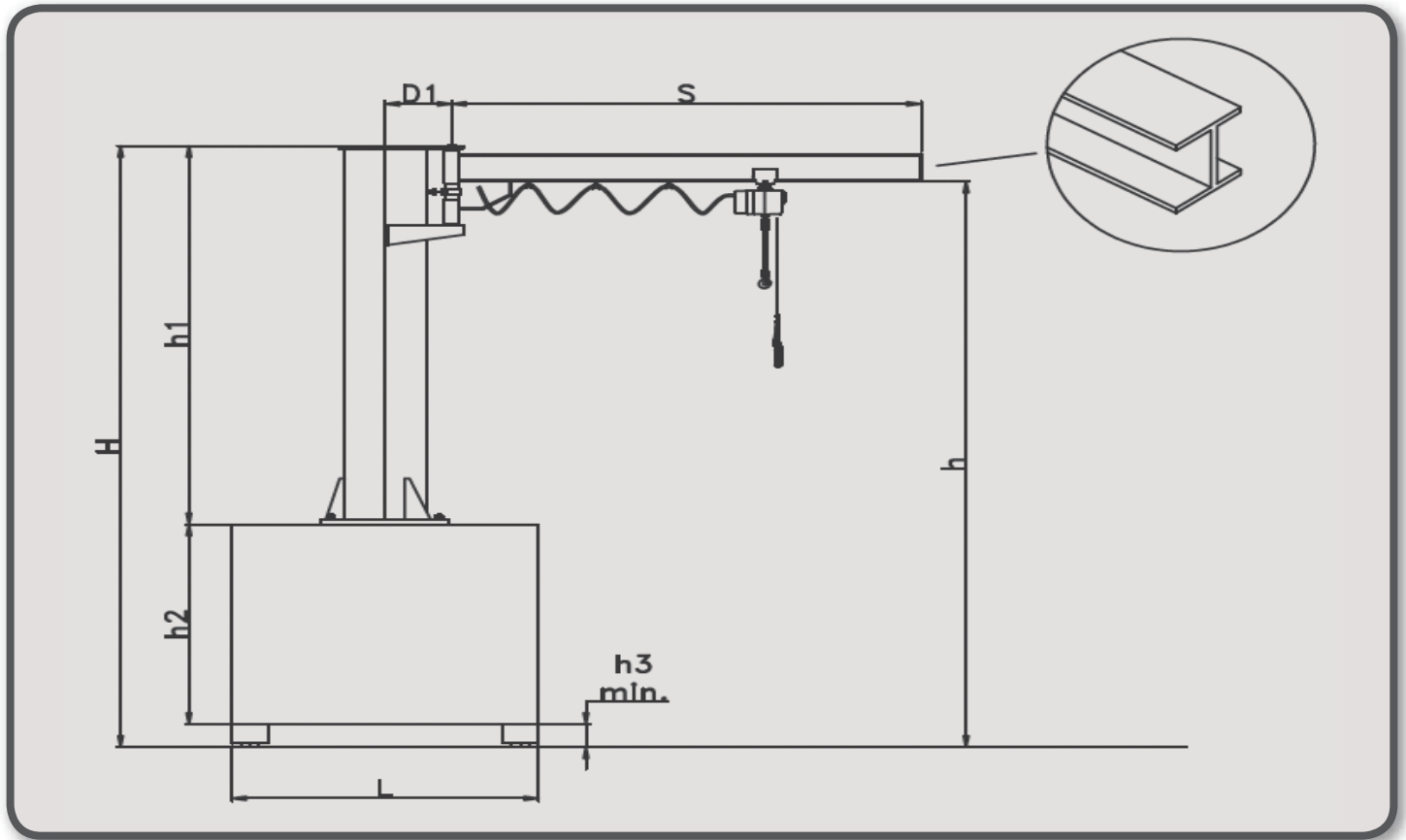
The cranes are supplied complete with:  
 Column, base to be filled with REINFORCED CONCRETE, arm rotating 270 degrees on ball bearings,  
 arm rotating 300 degrees (only on request) hoist trolley, adjustable brake tape  
 electrical system with cable plate and cable holder in plastic, with anti-rust paint and two coats of enamel.

Las grúas se suministran con:  
 Columna, base que se llena con hormigón armado, brazo giratorio 270 grados en los rodamientos de bolas,  
 brazo giratorio 300 grados (sólo bajo petición) carro de elevación polipasto, cinta de freno regulable  
 sistema eléctrico con cable plano y soporte para cables de plástico, con pintura antioxidante y dos capas de esmalte.

MODEL MODELO	CAPACITY CAPACIDAD	ARM BRAZO S	TOTAL HEIGHT ALTURA TOTAL H	UNDER ARM BRAZO ABAJO h	TOTAL WEIGHT PESO TOTAL
	KG	(m)	(mm)	(mm)	KG
CTBP- 125-2	125	2	3500	3160	1450
CTBP- 125-3	125	3	3500	3160	1750
CTBP- 125-4	125	4	3500	3160	2150
CTBP- 125-5	125	5	3500	2960	3100
CTBP- 250-2	250	2	3500	2960	3050
CTBP- 250-3	250	3	3500	2960	3100
CTBP- 250-4	250	4	3500	2960	3300
CTBP- 250-5	250	5	3500	2830	4250
CTBP-500-2	500	2	3500	2830	3150
CTBP-500-3	500	3	3500	2830	4250
CTBP-500-4	500	4	3500	2830	4700

# CANTILEVER BEAM JIB CRANE COLUMN MOUNTED OVERBRACED WITH BASE PALLETIZED

## GRUA DE BANDERA DE COLUMNA CON BASE PALETIZADA CON VIGAS DE BRAZO CON VOLADIZO

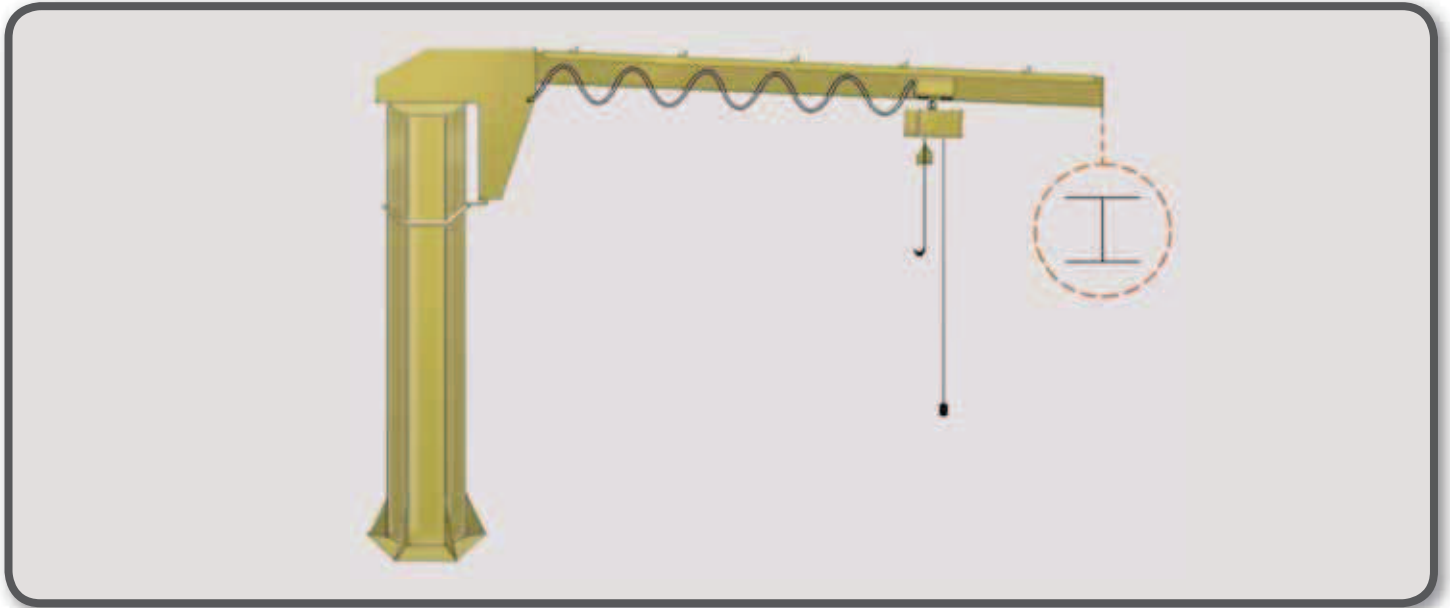


The cranes are supplied complete with:  
 Column, base to be filled with REINFORCED CONCRETE, arm rotating 270 degrees on ball bearings,  
 arm rotating 300 degrees (only on request) hoist trolley, adjustable brake tape  
 electrical system with cable plate and cable holder in plastic, with anti-rust paint and two coats of enamel.

Las grúas se suministran con:  
 Columna, base que se llena con hormigón armado, brazo giratorio 270 grados en los rodamientos de bolas,  
 brazo giratorio 300 grados (sólo bajo petición) carro de elevación polipasto, cinta de freno regulable  
 sistema eléctrico con cable plano y soporte para cables de plástico, con pintura antioxidante y dos capas de esmalte.

MODEL MODELO	CAPACITY CAPACIDAD	ARM BRAZO S	TOTAL HEIGHT ALTURA TOTAL H	UNDER ARM BRAZO ABAJO h	TOTAL WEIGHT PESO TOTAL
	KG	(m)	(mm)	(mm)	KG
CSBP- 125-2	125	2	3500	3355	1480
CSBP- 125-3	125	3	3500	3335	1780
CSBP- 125-4	125	4	3500	3295	2180
CSBP- 125-5	125	5	3500	3270	3150
CSBP- 250-2	250	2	3500	3330	3080
CSBP- 250-3	250	3	3500	3310	3130
CSBP- 250-4	250	4	3500	3270	3340
CSBP- 250-5	250	5	3500	3250	4320
CSBP-500-2	500	2	3500	2375	3200
CSBP-500-3	500	3	3500	2275	4300
CSBP-500-4	500	4	3500	2275	4770

**JIB CRANE COLUMN**  
**ROTATING MANUAL 360 degrees**  
**GRUA COLUMNA**  
**ROTACIÓN MANUAL 360 grados**



**The cranes are supplied with:**

**Column, power plant consisting of galvanized conduit and cable plate, multi manifold line painted with rust inhibitor and two coats of enamel.**

**Las grúas se suministran con:**

**Columna, planta de energía constituida por conducto galvanizado y cable plano, línea de colector múltiple, pintado con inhibidor de herrumbre y dos manos de esmalte.**

MODEL MODELO	CAPACITY CAPACIDAD	ARM BRAZO	TOTAL HEIGHT ALTURA TOTAL H	UNDER ARM BRAZO ABAJO H	TOTAL WIDTH ANCHO TOTAL
	KG	(m)	(m)	(m)	(mm)
CRM- 250-4	250	4	3	2,800	100
CRM- 250-5	250	5	3,5	3,280	110
CRM- 250-6	250	6	3,5	3,230	135
CRM- 250-7	250	7	3,5	3,200	150
CRM- 250-8	250	8	3,5	3,170	160
CRM-500-4	500	4	3,5	3,260	120
CRM-500-5	500	5	3,5	3,230	135
CRM-500-6	500	6	4	3,670	160
CRM-500-7	500	7	4	3,640	170
CRM-500-8	500	8	4	3,600	180
CRM-1000-4	1000	4	3,5	3,200	150
CRM-1000-5	1000	5	4	3,670	160
CRM-1000-6	1000	6	4	3,640	170
CRM-1000-7	1000	7	4	3,640	170
CRM-1000-8	1000	8	4	3,500	200
CRM-2000-4	2000	4	4	3,670	160
CRM-2000-5	2000	5	4	3,600	180

**JIB CRANE COLUMN ROTATION ELECTRIC 360 degrees**  
**GRUA COLUMNA DE ROTACIÓN ELÉCTRICOS 360 grados**

The cranes are supplied with: - **Las grúas se suministran con:**

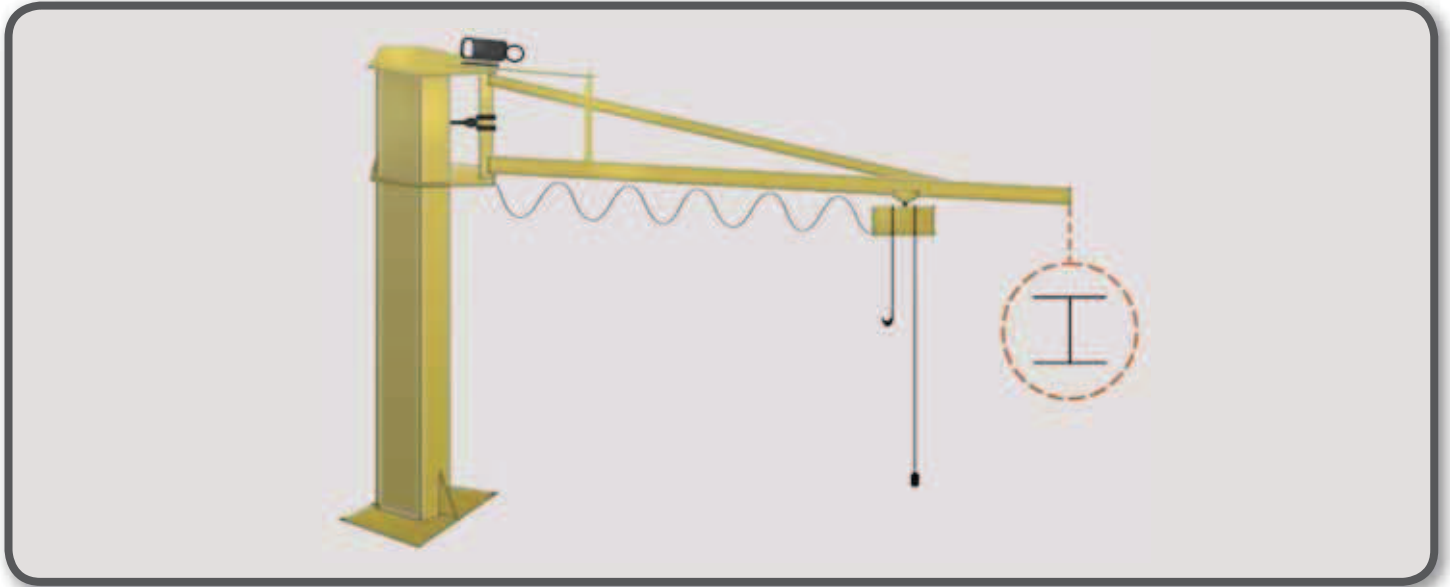
Column, power plant consisting of galvanized conduit and cable plate and push button independent, multi manifold line, painted with rust inhibitor and two coats of enamel.

**Columna central eléctrica, que consiste en el conducto galvanizado y por cable plano y pulsador independiente, línea de colector múltiple, pintado con inhibidor de herrumbre y dos manos de esmalte.**

MODEL MODELO	CAPACITY CAPACIDAD	ARM BRAZO	TOTAL HEIGHT ALTURA TOTAL H	UNDER ARM BRAZO ABAJO H	TOTAL WIDTH ANCHO TOTAL
	KG	(m)	(m)	(m)	(mm)
CRE-500-5	500	5	4	3,700	150
CRE-500-6	500	6	4	3,670	160
CRE-500-7	500	7	4	3,640	170
CRE-500-8	500	8	4	3,600	180
CRE-500-9	500	9	4	3,550	190
CRE-1000-4	1000	4	4	3,670	160
CRE-1000-5	1000	5	4	3,640	170
CRE-1000-6	1000	6	4	3,600	180
CRE-1000-7	1000	7	4	3,500	200
CRE-1000-8	1000	8	4	3,480	350
CRE-1000-9	1000	9	4	3,480	350
CRE-1000-10	1000	10	4	3,480	350
CRE-2000-4	2000	4	4	3,600	180
CRE-2000-5	2000	5	4	3,550	190
CRE-2000-6	2000	6	4	3,500	200
CRE-2000-7	2000	7	4	3,380	350
CRE-2000-8	2000	8	4	3,370	350
CRE-2000-9	2000	9	4	3,370	350
CRE-2000-10	2000	10	4	3,370	350
CRE-3000-4	3000	4	4	3,550	190
CRE-3000-5	3000	5	4	3,370	350
CRE-3000-6	3000	6	4	3,370	350
CRE-3000-7	3000	7	4	3,320	350
CRE-3000-8	3000	8	4	3,250	350
CRE-3000-9	3000	9	4	3,250	350
CRE-3000-10	3000	10	4	3,250	350
CRE-5000-4	5000	4	4	3,350	350
CRE-5000-5	5000	5	4	3,270	350
CRE-5000-6	5000	6	4	3,220	350
CRE-5000-7	5000	7	4	3,150	350
CRE-5000-8	5000	8	4	3,150	350
CRE-5000-9	5000	9	4	3,150	350
CRE-5000-10	5000	10	4	3,150	350

# MOTORIZED CANTILEVER BEAM JIB CRANE COLUMN MOUNTED OVERBRACED

## MOTORIZADO GRUA DE BANDERA DE COLUMNA CON VIGAS DE BRAZO CON VOLADIZO



The cranes are supplied with: - **Las grúas se suministran con:**

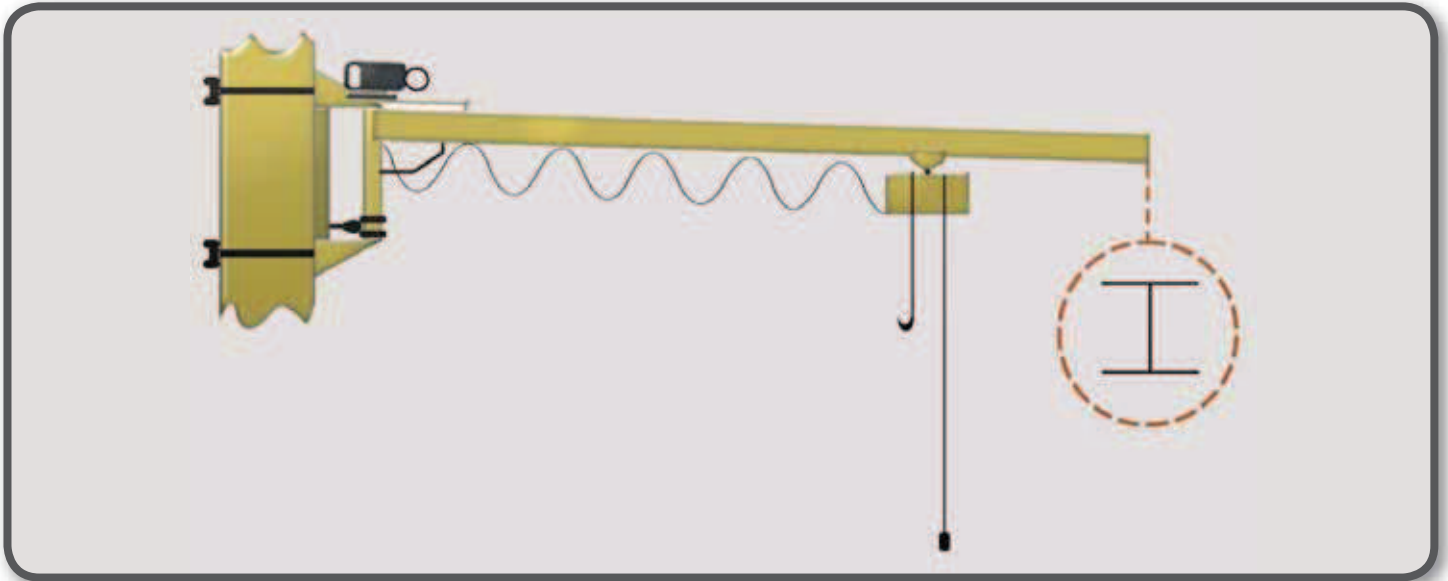
Column, motor, crown, limit switches to limit the stroke of the arm rotating 270 degrees, 300 degrees rotating arm (only on request), pulling bracket arm special pivot, the electrical system includes: equipment for the various drives of the crane, duct with cable holder to festoon trolleys, excluding the panel, power supply 380V-50Hz.

**Columna, motor, corona, finales de carrera para limitar la carrera del brazo giratorio 270 grados, 300 grados brazo (sólo bajo pedido) giratorios, soporte de tracción del brazo de pivote especial, el sistema eléctrico incluye: Equipamiento para las diversas unidades de la grúa, conducto con soporte del cable de festón carros, excluyendo el panel, fuente de alimentación 380V-50Hz.**

MODEL MODELO	CAPACITY CAPACIDAD	ARM BRAZO	TOTAL HEIGHT ALTURA TOTAL H	UNDER ARM BRAZO ABAJO H
	KG	(m)	(mm)	(mm)
CTM-250-5	250	5	3500	2830
CTM-250-6	250	6	3500	2830
CTM-250-7	250	7	3500	2830
CTM-250-8	250	8	4000	3100
CTM-500-4	500	4	3500	2830
CTM-500-5	500	5	3500	2830
CTM-500-6	500	6	4000	3100
CTM-500-7	500	7	4000	3100
CTM-500-8	500	8	4000	3100
CTM-1000-4	1000	4	4000	3100
CTM-1000-5	1000	5	4000	3100
CTM-1000-6	1000	6	4000	3100
CTM-1000-7	1000	7	4000	3100
CTM-1000-8	1000	8	4000	3100
CTM-2000-4	2000	4	4000	3100
CTM-2000-5	2000	5	4000	3100

# MOTORIZED BEAM JIB CRANE COLUMN MOUNTED OVERBRACED

## MOTORIZADO GRUA DE BANDERA DE COLUMNA CON VIGAS



The cranes are supplied with: - **Las grúas se suministran con:**

Column, gear motor, crown, limit switch for limiting the travel of the rotating arm 180 degree towing bracket arm pivot special.

The electrical system includes: equipment for the various drives of the crane, duct with cable holder to festoon trolleys, not including the panel, power supply 380V-50Hz.

**Columna, motor de engranajes, corona, interruptor de límite para limitar el recorrido del brazo giratorio 180 grado**

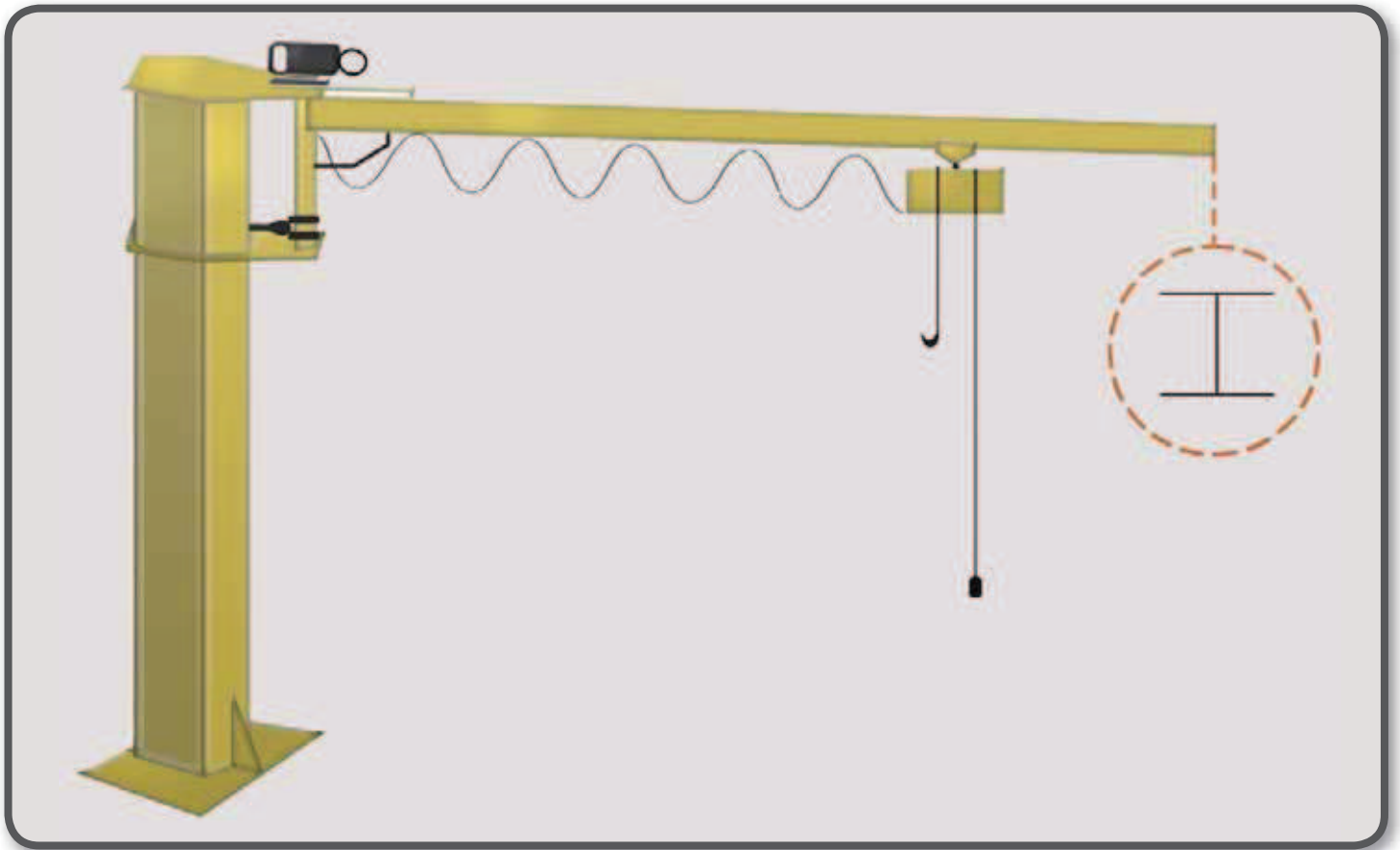
**soporte de tracción del brazo de pivote especial.**

**El sistema eléctrico incluye: equipos para las distintas unidades de la grúa, carretillas de conductos con festón portador de cable, con exclusión de control de la mano, la tensión de alimentación 380V-50Hz.**

MODEL MODELO	CAPACITY CAPACIDAD	ARM BRAZO	Shelf It is standardized for pillar Plataforma es estandarizada para pilastro
	KG	(m)	(mm)
MTM-250-5	250	5	300
MTM-250-6	250	6	300
MTM-250-7	250	7	300
MTM-250-8	250	8	350
MTM-500-4	500	4	300
MTM-500-5	500	5	300
MTM-500-6	500	6	350
MTM-500-7	500	7	350
MTM-500-8	500	8	350
MTM-1000-4	1000	4	350
MTM-1000-5	1000	5	350
MTM-1000-6	1000	6	350
MTM-1000-7	1000	7	350
MTM-1000-8	1000	8	350
MTM-2000-4	2000	4	350
MTM-2000-5	2000	5	350

# MOTORIZED CANTILEVER BEAM JIB CRANE COLUMN MOUNTED OVERBRACED

## MOTORIZADO GRUA DE BANDERA DE COLUMNA CON VIGAS DE BRAZO CON VOLADIZO



### The cranes are supplied with: - **Las grúas se suministran con:**

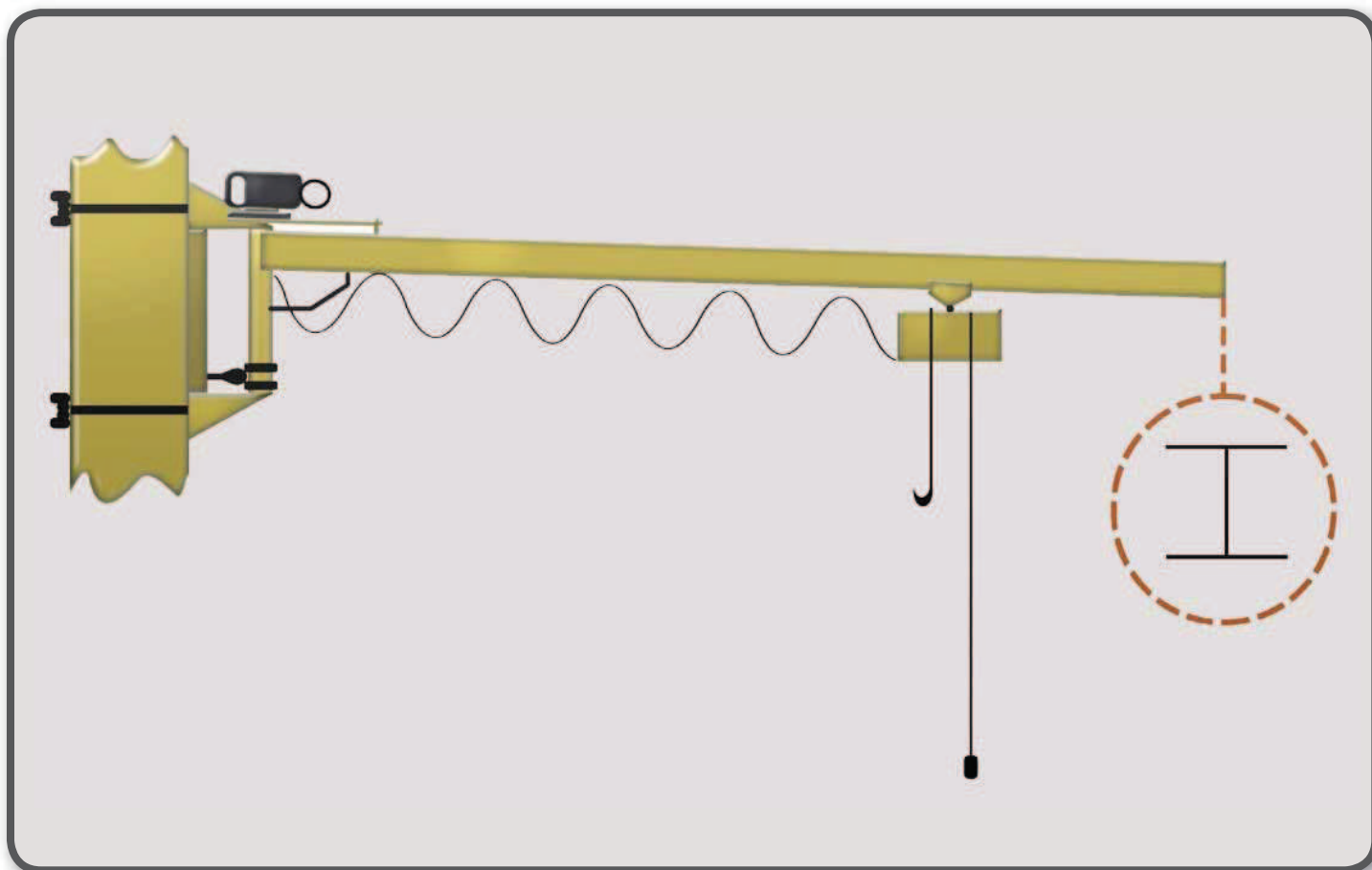
Column, motor, crown, limit switches to limit the stroke of the arm rotating 270 degrees, 300 degrees rotating arm (only on request), pulling bracket arm special pivot, the electrical system includes: equipment for the various drives of the crane, duct with cable holder to festoon trolleys, excluding the panel, power supply 380V-50Hz.

**Columna, motor, corona, finales de carrera para limitar la carrera del brazo giratorio 270 grados, 300 grados brazo (sólo bajo pedido) giratorios, soporte de tracción del brazo de pivote especial, el sistema eléctrico incluye: Equipamiento para las diversas unidades de la grúa, conducto con soporte del cable de festón carros, excluyendo el panel, fuente de alimentación 380V-50Hz.**

MODEL MODELO	CAPACITY CAPACIDAD	ARM BRAZO	TOTAL HEIGHT ALTURA TOTAL H	UNDER ARM BRAZO ABAJO H
	KG	(m)	(mm)	(mm)
CSM-500-4	500	4	3000	2730
CSM-500-5	500	5	3000	2700
CSM-500-6	500	6	3000	2640
CSM-500-7	500	7	3000	2610
CSM-1000-4	1000	4	3000	2700
CSM-1000-5	1000	5	3000	2640
CSM-1000-6	1000	6	3000	2610
CSM-1000-7	1000	7	3000	2610
CSM-2000-3	2000	3	3000	2720
CSM-2000-4	2000	4	3000	2660



# WALL MOUNTED CANTILEVER BEAM JIB CRANE OVERBRACED GRUA MONTADO EN LA PARED CON VIGAS DE BRAZO CON VOLADIZO



The cranes are supplied with: - **Las grúas se suministran con:**

Column gear motor, crown, limit switch for limiting the travel of the rotating arm 180 degree towing bracket arm pivot special.

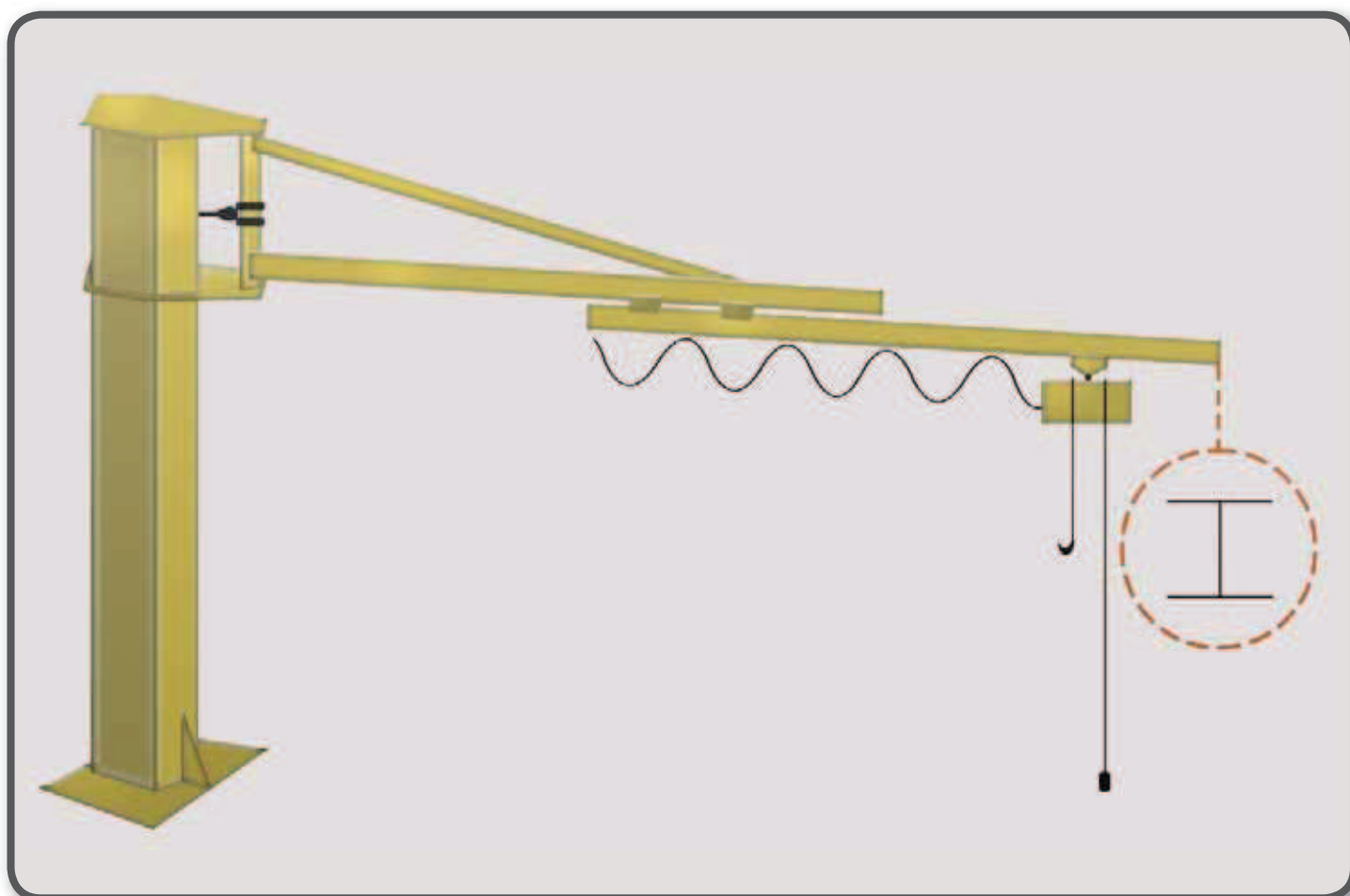
The electrical system includes: equipment for the various drives of the crane, duct with cable holder to festoon trolleys, not including the panel, power supply 380V-50Hz.

**Columna motor de engranajes, corona, interruptor de límite para limitar el recorrido del brazo giratorio 180 grado soporte de tracción del brazo de pivote especial.**

**El sistema eléctrico incluye: equipos para las distintas unidades de la grúa, carretillas de conductos con festón portador de cable, con exclusión de control de la mano, la tensión de alimentación 380V-50Hz.**

MODEL MODELO	CAPACITY CAPACIDAD	ARM BRAZO	Shelf It is standardized for pillar Plataforma es estandarizada para pilastro
	KG	(m)	(mm)
MSM-500-4	500	4	300
MSM-500-5	500	5	300
MSM-500-6	500	6	350
MSM-500-7	500	7	
MSM-1000-4	1000	4	350
MSM-1000-5	1000	5	350
MSM-1000-6	1000	6	350
MSM-1000-7	1000	7	350
MSM-2000-3	2000	3	350
MSM-2000-4	2000	4	350

## JIB CRANES WITH ARM REMOVABLE HAND JIB GRÚAS CON BRAZO MANO DESMONTABLE



**The cranes are supplied with: - Las grúas se suministran con:**

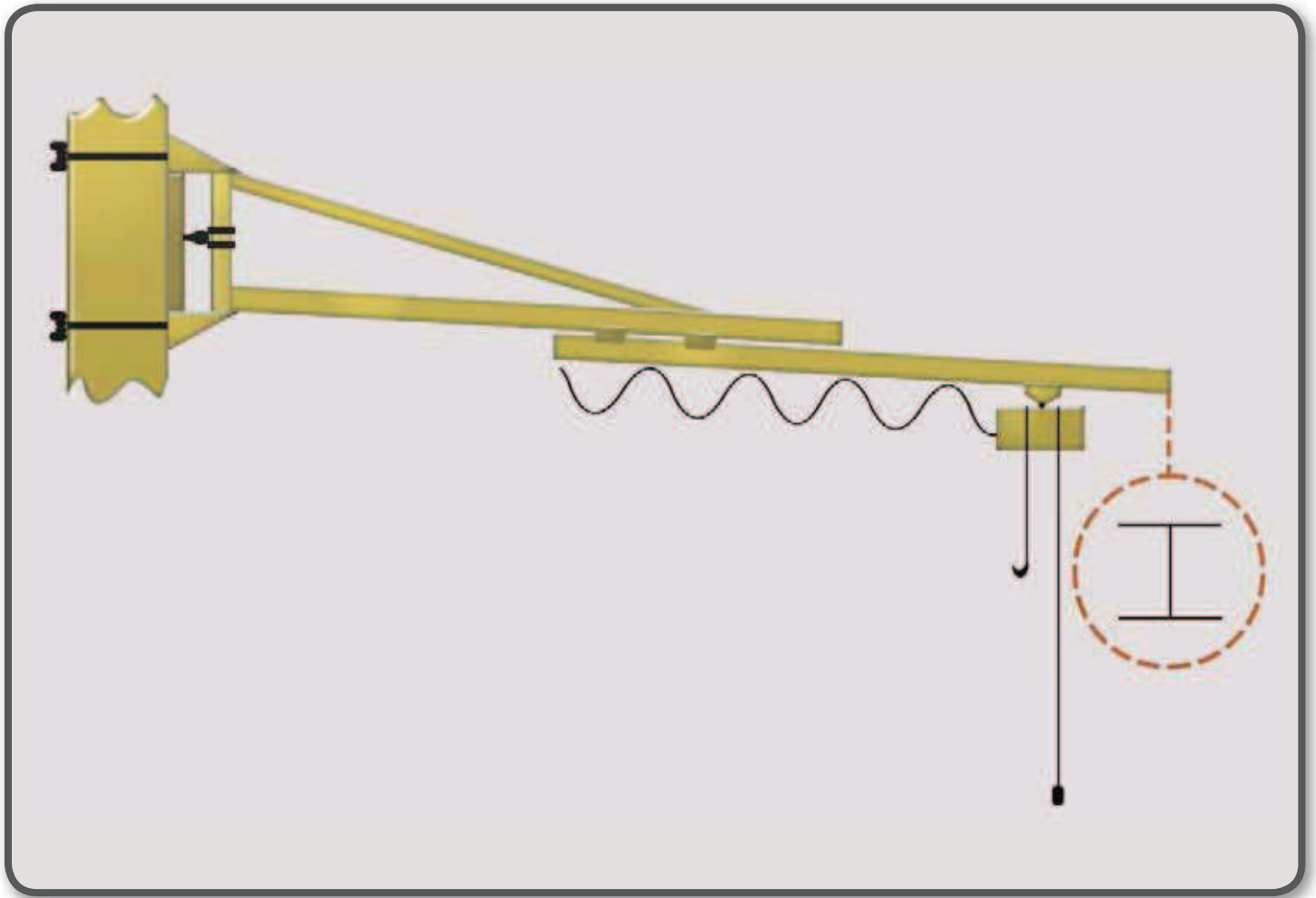
Column, jib crane with articulated rotating arm to 270 degrees, 300 degrees rotating arm (only on request), pulling bracket arm special pivot, the electrical system includes: equipment for the various drives of the crane, duct with cable holder to festoon trolleys, excluding the panel, power supply 380V-50Hz.

Column, Grúa de brazo con rotación brazo articulado a 270 grados, 300 grados brazo (sólo bajo pedido) giratorios, soporte de tracción del brazo de pivote especial, el sistema eléctrico incluye: Equipamiento para las diversas unidades de la grúa, conducto con soporte del cable de festón carros, excluyendo el panel, fuente de alimentación 380V-50Hz.

MODEL MODELO	CAPACITY CAPACIDAD	ARM BRAZO S1	ARM BRAZO S2	HEIGHT ALTURA
	KG	(mm)	(mm)	(mm)
CBSM-250-5	250	3000	2000	3500
CBSM-250-6	250	4000	2000	3500
CBSM-250-7	250	4500	2500	3500
CBSM-500-5	500	3500	1500	3500
CBSM-500-6	500	4000	2000	4000
CBSM-500-7	500	4500	2500	4000
CBSM-1000-5	1000	3500	1500	4000
CBSM-1000-6	1000	4000	2000	4000
CBSM-1000-7	1000	4500	2500	4000

## WALL MOUNTED JIB CRANES WITH ARM REMOVABLE ELECTRICALLY

## GRÚAS PLUMA DE PARED CON BRAZO DESMONTABLE ELÉCTRICAMENTE



Supplied with: - **Se suministra con:**

Jib crane with articulated rotating arm to 180 degrees on ball bearings, hoist trolley Adjustable brake tape.  
**Grúa de brazo con rotación brazo articulado a 180 grados sobre cojinetes de bolas, Polipastos eléctricos - Cinta de freno ajustable.**

Electrical system with: - **Sistema eléctrico con:**

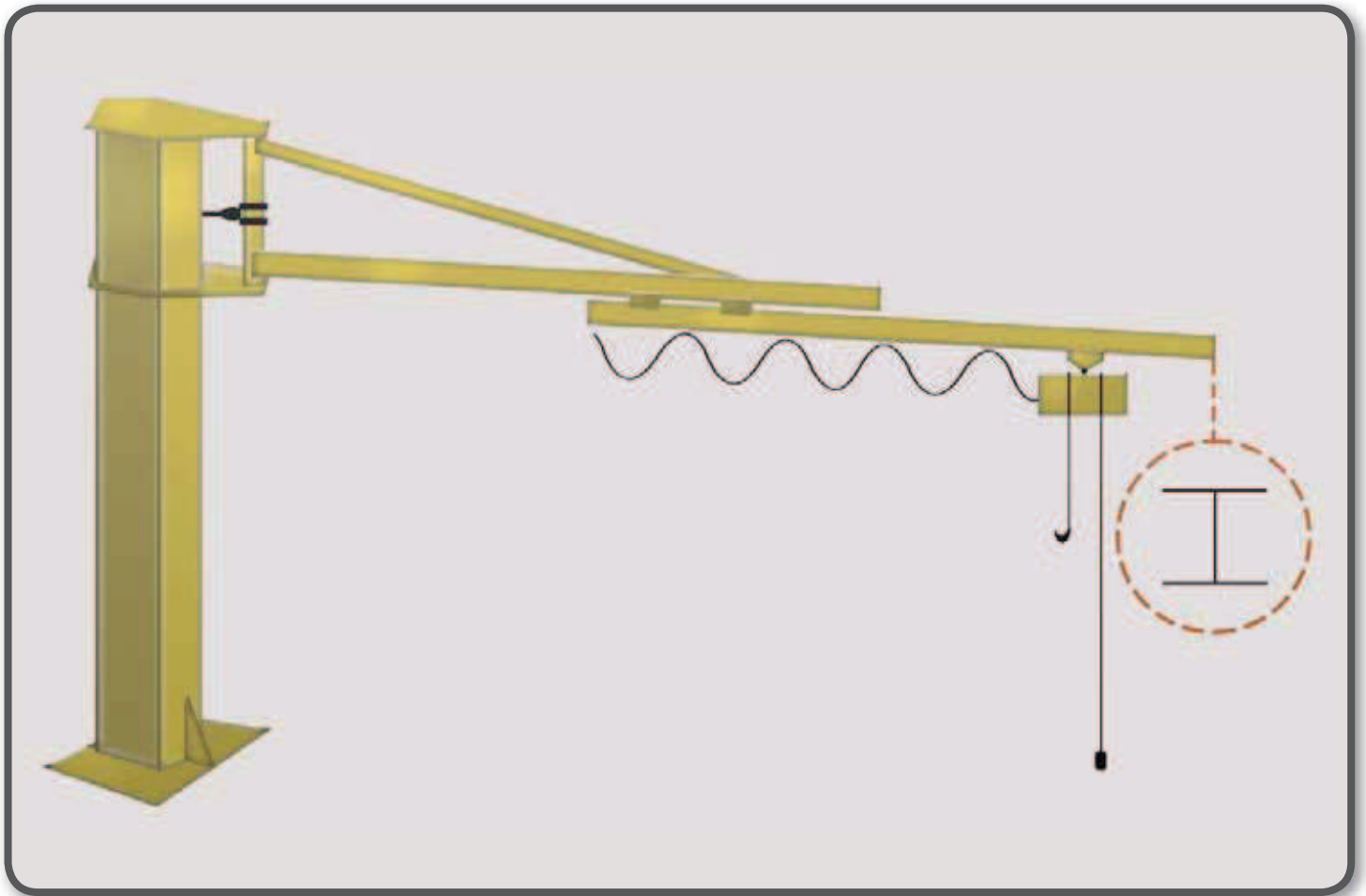
Cable holder in plastic material - **Portacables en material plástico**

Painted with oxidation inhibitor and two coats of enamel - **Pintado con inhibidor de la oxidación y dos manos de esmalte**

MODEL MODELO	CAPACITY CAPACIDAD	ARM BRAZO S1	ARM BRAZO S2	Shelf It is standardized for pillar Plataforma es estandarizada para pilastro
	KG	(mm)	(mm)	(mm)
MBSM-250-5	250	3000	2000	300
MBSM-250-6	250	4000	2000	300
MBSM-250-7	250	4500	2500	300
MBSM-500-5	500	3500	1500	300
MBSM-500-6	500	4000	2000	350
MBSM-500-7	500	4500	2500	350
MBSM-1000-5	1000	3500	1500	350
MBSM-1000-6	1000	4000	2000	350
MBSM-1000-7	1000	4500	2500	350

## JIB CRANES WITH ARM REMOVABLE ELECTRICALLY

### GRÚAS PLUMA CON BRAZO DESMONTABLE ELÉCTRICAMENTE



The cranes are supplied with: - **Las grúas se suministran con:**

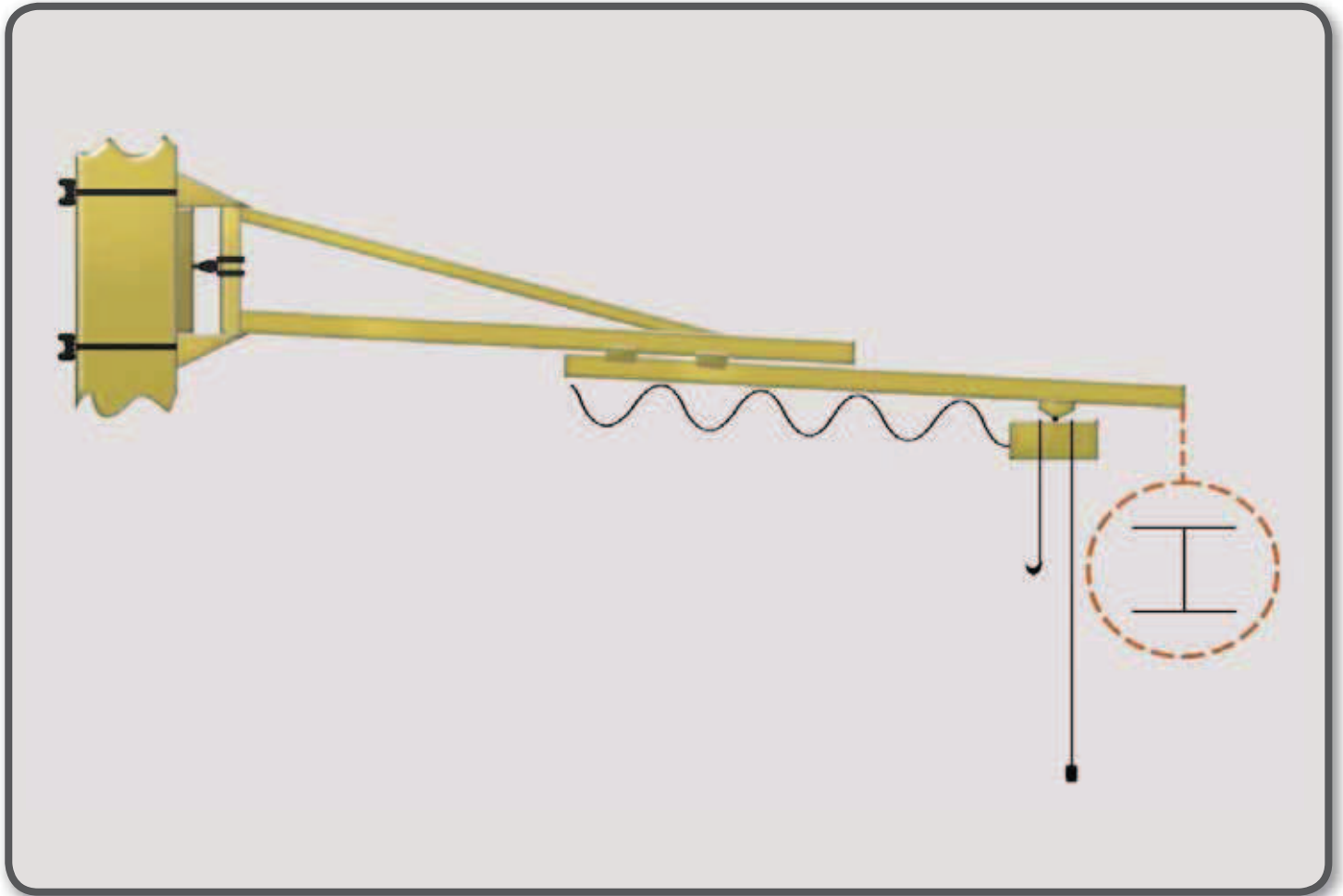
Column, jib crane with articulated rotating arm to 270 degrees, 300 degrees rotating arm (only on request), pulling bracket arm special pivot, the electrical system includes: equipment for the various drives of the crane, duct with cable holder to festoon trolleys, excluding the panel, power supply 380V-50Hz.

**Columna, Grúa de brazo con rotación brazo articulado a 270 grados, 300 grados brazo (sólo bajo pedido) giratorios, soporte de tracción del brazo de pivote especial, el sistema eléctrico incluye: Equipamiento para las diversas unidades de la grúa, conducto con soporte del cable de festón carros, excluyendo el panel, fuente de alimentación 380V-50Hz.**

MODEL MODELO	CAPACITY CAPACIDAD	ARM BRAZO S1	ARM BRAZO S2	HEIGHT ALTURA
	KG	(mm)	(mm)	(mm)
CBSE-250-5	250	3000	2000	3500
CBSE-250-6	250	4000	2000	3500
CBSE-250-7	250	4500	2500	3500
CBSE-500-5	500	3500	1500	3500
CBSE-500-6	500	4000	2000	4000
CBSE-500-7	500	4500	2500	4000
CBSE-1000-5	1000	3500	1500	4000
CBSE-1000-6	1000	4000	2000	4000
CBSE-1000-7	1000	4500	2500	4000

# WALL MOUNTED JIB CRANES WITH ARM REMOVABLE ELECTRICALLY

## GRÚAS PLUMA DE PARED CON BRAZO DESMONTABLE ELÉCTRICAMENTE



Supplied with: - **Se suministra con:**

Jib crane with articulated rotating arm to 180 degrees on ball bearings, hoist trolley Adjustable brake tape.

**Grúa de brazo con rotación brazo articulado a 180 grados sobre cojinetes de bolas, Polipastos eléctricos - Cinta de freno ajustable.**

Electrical system with: - **Sistema eléctrico con:**

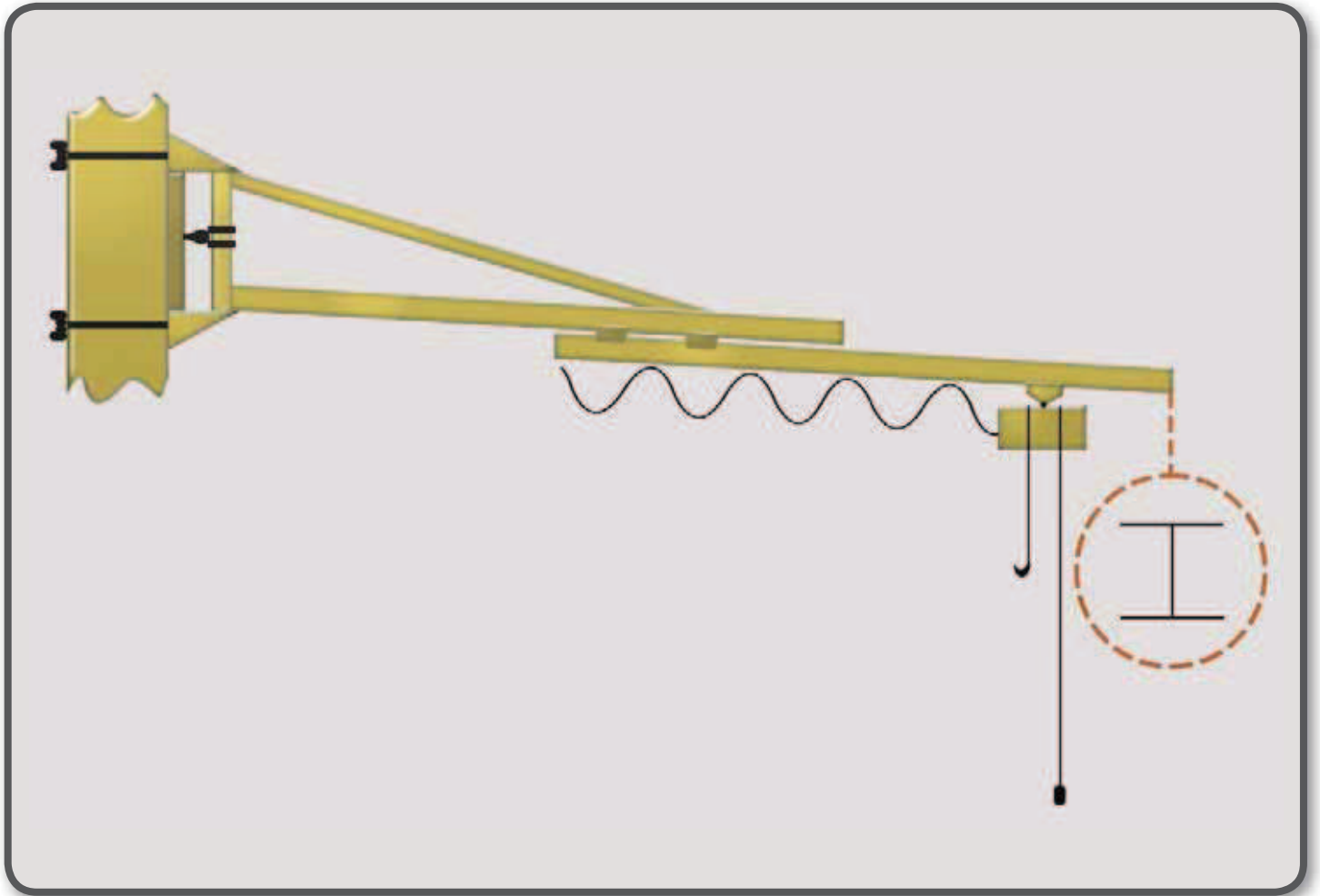
Cable holder in plastic material - **Portacables en material plástico**

Painted with oxidation inhibitor and two coats of enamel - **Pintado con inhibidor de la oxidación y dos manos de esmalte**

MODEL MODELO	CAPACITY CAPACIDAD	ARM BRAZO S1	ARM BRAZO S2	Shelf It is standardized for pillar Plataforma es estandarizada para pilastro
	KG	(mm)	(mm)	(mm)
MBSE-250-5	250	3000	2000	300
MBSE-250-6	250	4000	2000	300
MBSE-250-7	250	4500	2500	300
MBSE-500-5	500	3500	1500	300
MBSE-500-6	500	4000	2000	350
MBSE-500-7	500	4500	2500	350
MBSE-1000-5	1000	3500	1500	350
MBSE-1000-6	1000	4000	2000	350
MBSE-1000-7	1000	4500	2500	350

# WALL MOUNTED JIB CRANES WITH ARM REMOVABLE ELECTRICALLY

## GRÚAS PLUMA DE PARED CON BRAZO DESMONTABLE ELÉCTRICAMENTE



Supplied with: - **Se suministra con:**

Jib crane with articulated rotating arm to 180 degrees on ball bearings, hoist trolley Adjustable brake tape.

**Grúa de brazo con rotación brazo articulado a 180 grados sobre cojinetes de bolas, Polipastos eléctricos - Cinta de freno ajustable.**

Electrical system with: - **Sistema eléctrico con:**

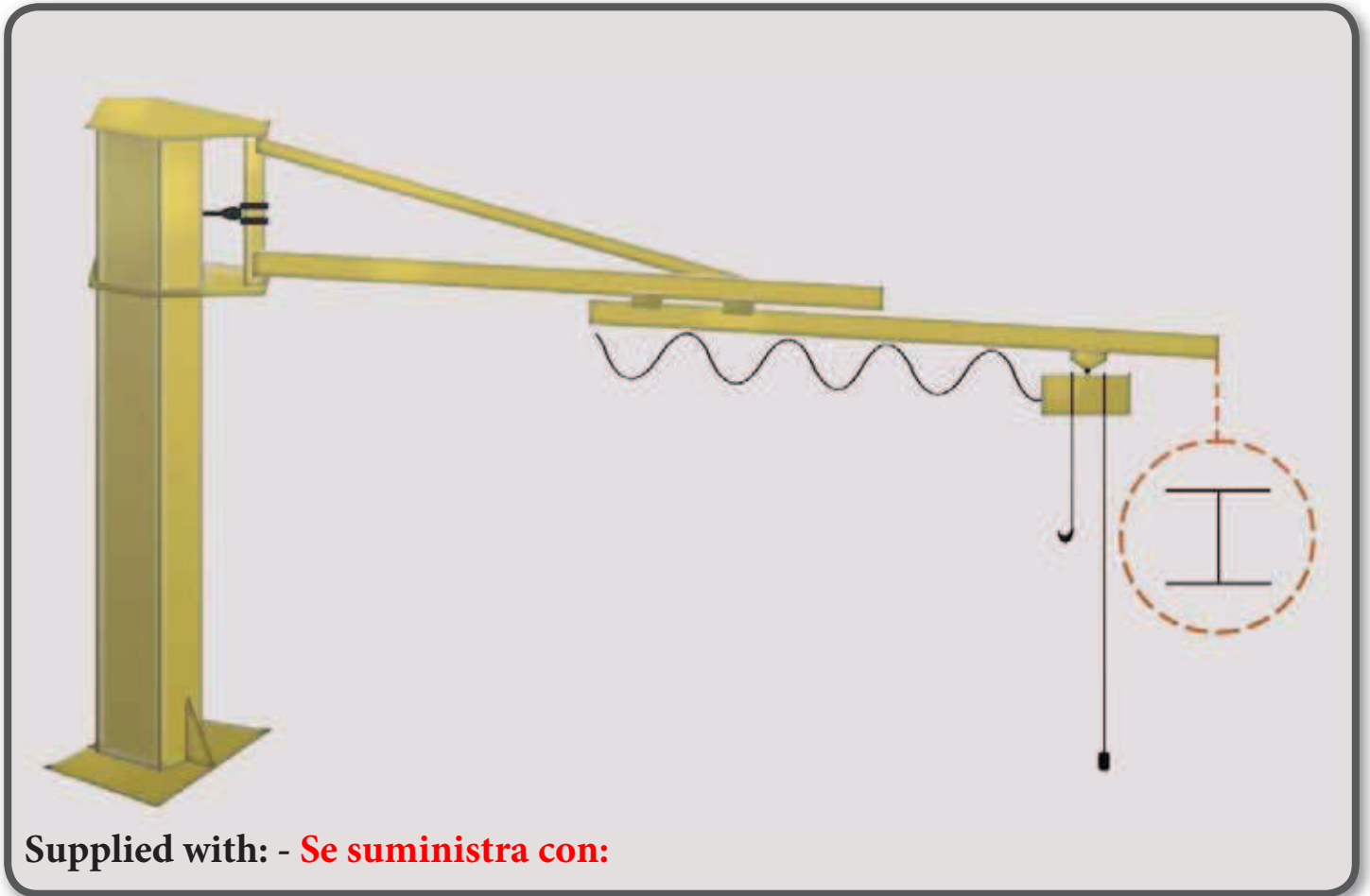
Cable holder in plastic material - **Portacables en material plástico**

Painted with oxidation inhibitor and two coats of enamel - **Pintado con inhibidor de la oxidación y dos manos de esmalte**

MODEL MODELO	CAPACITY CAPACIDAD	ARM BRAZO S1	ARM BRAZO S2	Shelf It is standardized for pillar Plataforma es estandarizada para pilastro
	KG	(mm)	(mm)	(mm)
MBSM-250-5	250	3000	2000	300
MBSM-250-6	250	4000	2000	300
MBSM-250-7	250	4500	2500	300
MBSM-500-5	500	3500	1500	300
MBSM-500-6	500	4000	2000	350
MBSM-500-7	500	4500	2500	350
MBSM-1000-5	1000	3500	1500	350
MBSM-1000-6	1000	4000	2000	350
MBSM-1000-7	1000	4500	2500	350

**JIB CRANE BRACKET WITH ARM REMOVABLE  
ELECTRICALLY**

**GRUA SOPORTE CON BRAZO DESMONTABLE  
ELÉCTRICAMENTE**



**Supplied with: - Se suministra con:**

**Column**

270 degree Articulated arm rotating with ball bearings rotating arm 300 degrees (only on request) hoist trolley adjustable brake tape.

**Columna**

Rotación brazo articulado de 270 grados con rodamientos de bolas brazo giratorio 300 grados (sólo bajo petición) carro elevador cinta de freno regulable.

Electrical system with: - Sistema eléctrico con:

Cable holder in plastic material - Portacables en material plástico -

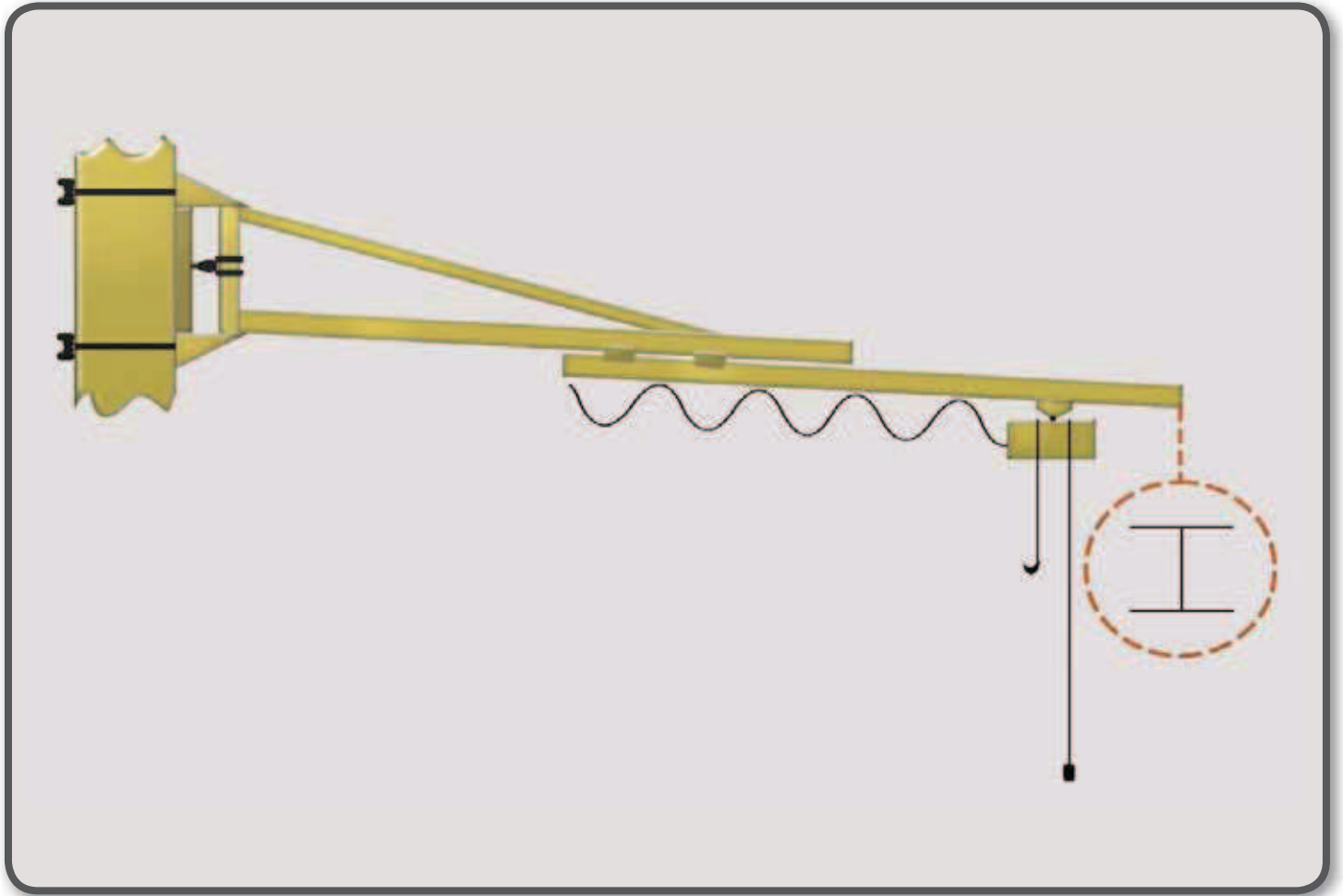
Painted with oxidation inhibitor and two coats of enamel - Pintado con inhibidor de la oxidación y dos manos de esmalte

MODEL MODELO	CAPACITY CAPACIDAD	ARM BRAZO S1	ARM BRAZO S2	HEIGHT ALTURA
	KG	(mm)	(mm)	(mm)
CBSE-250-5	250	3000	2000	3500
CBSE-250-6	250	4000	2000	3500
CBSE-250-7	250	4500	2500	3500
CBSE-500-5	500	3500	1500	3500
CBSE-500-6	500	4000	2000	4000
CBSE-500-7	500	4500	2500	4000
CBSE-1000-5	1000	3500	1500	4000
CBSE-1000-6	1000	4000	2000	4000
CBSE-1000-7	1000	4500	2500	4000



# WALL MOUNTED JIB CRANES BRACKET WITH ARM REMOVABLE ELECTRICALLY

## GRÚAS PLUMA DE PARED SOPORTE CON BRAZO DESMONTABLE ELÉCTRICAMENTE



The cranes are supplied with: - **Las grúas se suministran con:**

Articulated arm rotating to 180 degrees on ball bearings, hoist trolley Adjustable brake tape

**Rotación brazo articulado a 180 grados sobre cojinetes de bolas, Polipastos eléctricos  
Cinta de freno ajustable.**

Electrical system with: - **Sistema eléctrico con:**

Painted with oxidation inhibitor and two coats of enamel

**Pintado con inhibidor de la oxidación y dos manos de esmalte**

MODEL MODELO	CAPACITY CAPACIDAD	ARM BRAZO S1	ARM BRAZO S2	Shelf It is standardized for pillar Plataforma es estandarizada para pilastro
	KG	(mm)	(mm)	(mm)
MBSE-250-5	250	3000	2000	300
MBSE-250-6	250	4000	2000	300
MBSE-250-7	250	4500	2500	300
MBSE-500-5	500	3500	1500	300
MBSE-500-6	500	4000	2000	350
MBSE-500-7	500	4500	2500	350
MBSE-1000-5	1000	3500	1500	350
MBSE-1000-6	1000	4000	2000	350
MBSE-1000-7	1000	4500	2500	350